

रोल नं.

Roll No.



परीक्षार्थी प्रश्न-पत्र कोड को उत्तर-पुस्तिका के मुख-पृष्ठ पर अवश्य लिखें।

Candidates must write the Q.P. Code on the title page of the answer-book.

भौतिक विज्ञान (सैद्धान्तिक)

PHYSICS (Theory)

निर्धारित समय : 3 घण्टे

अधिकतम अंक : 70

Time allowed : 3 hours

Maximum Marks : 70

नोट	NOTE
(I) कृपया जाँच कर लें कि इस प्रश्न-पत्र में मुद्रित पृष्ठ 27 हैं।	(I) Please check that this question paper contains 27 printed pages.
(II) कृपया जाँच कर लें कि इस प्रश्न-पत्र में 33 प्रश्न हैं।	(II) Please check that this question paper contains 33 questions.
(III) प्रश्न-पत्र में दाहिने हाथ की ओर दिए गए प्रश्न-पत्र कोड को परीक्षार्थी उत्तर-पुस्तिका के मुख-पृष्ठ पर लिखें।	(III) Q.P. Code given on the right hand side of the question paper should be written on the title page of the answer-book by the candidate.
(IV) कृपया प्रश्न का उत्तर लिखना शुरू करने से पहले, उत्तर-पुस्तिका में प्रश्न का क्रमांक अवश्य लिखें।	(IV) Please write down the serial number of the question in the answer-book before attempting it.
(V) इस प्रश्न-पत्र को पढ़ने के लिए 15 मिनट का समय दिया गया है। प्रश्न-पत्र का वितरण पूर्वाह्न में 10.15 बजे किया जाएगा। 10.15 बजे से 10.30 बजे तक छात्र केवल प्रश्न-पत्र को पढ़ेंगे और इस अवधि के दौरान वे उत्तर-पुस्तिका पर कोई उत्तर नहीं लिखेंगे।	(V) 15 minute time has been allotted to read this question paper. The question paper will be distributed at 10.15 a.m. From 10.15 a.m. to 10.30 a.m., the students will read the question paper only and will not write any answer on the answer-book during this period.

सामान्य निर्देश:

निम्नलिखित निर्देशों को ध्यानपूर्वक पढ़िए और उनका पालन कीजिए :

- (i) इस प्रश्न-पत्र में 33 प्रश्न हैं। सभी प्रश्न अनिवार्य हैं।
- (ii) यह प्रश्न-पत्र पाँच खण्डों में विभाजित है – खण्ड क, ख, ग, घ एवं ङ।
- (iii) खण्ड क में प्रश्न संख्या 1 से 16 तक बहुविकल्पीय प्रकार के प्रश्न हैं। प्रत्येक प्रश्न 1 अंक का है।
- (iv) खण्ड ख में प्रश्न संख्या 17 से 21 तक अति लघु-उत्तरीय प्रकार के प्रश्न हैं। प्रत्येक प्रश्न 2 अंकों का है।
- (v) खण्ड ग में प्रश्न संख्या 22 से 28 तक लघु-उत्तरीय प्रकार के प्रश्न हैं। प्रत्येक प्रश्न 3 अंकों का है।
- (vi) खण्ड घ में प्रश्न संख्या 29 तथा 30 केस अध्ययन-आधारित प्रश्न हैं। प्रत्येक प्रश्न 4 अंकों का है।
- (vii) खण्ड ङ में प्रश्न संख्या 31 से 33 तक दीर्घ-उत्तरीय प्रकार के प्रश्न हैं। प्रत्येक प्रश्न 5 अंकों का है।
- (viii) प्रश्न-पत्र में समग्र विकल्प नहीं दिया गया है। यद्यपि, खण्ड क के अतिरिक्त अन्य खण्डों के कुछ प्रश्नों में आंतरिक विकल्प का चयन दिया गया है।
- (ix) ध्यान दें कि दृष्टिबाधित परीक्षार्थियों के लिए एक अलग प्रश्न-पत्र है।
- (x) कैल्कुलेटर का उपयोग वर्जित है।

जहाँ आवश्यक हो, आप निम्नलिखित भौतिक नियतांकों के मानों का उपयोग कर सकते हैं :

$$c = 3 \times 10^8 \text{ m/s}$$

$$h = 6.63 \times 10^{-34} \text{ Js}$$

$$e = 1.6 \times 10^{-19} \text{ C}$$

$$\mu_0 = 4\pi \times 10^{-7} \text{ T m A}^{-1}$$

$$\epsilon_0 = 8.854 \times 10^{-12} \text{ C}^2 \text{ N}^{-1} \text{ m}^{-2}$$

$$\frac{1}{4\pi\epsilon_0} = 9 \times 10^9 \text{ N m}^2 \text{ C}^{-2}$$

$$\text{इलेक्ट्रॉन का द्रव्यमान (m}_e\text{)} = 9.1 \times 10^{-31} \text{ kg}$$

$$\text{न्यूट्रॉन का द्रव्यमान} = 1.675 \times 10^{-27} \text{ kg}$$

$$\text{प्रोटॉन का द्रव्यमान} = 1.673 \times 10^{-27} \text{ kg}$$

$$\text{आवोगाद्रो संख्या} = 6.023 \times 10^{23} \text{ प्रति ग्राम मोल}$$

$$\text{बोल्ट्ज़मान नियतांक} = 1.38 \times 10^{-23} \text{ JK}^{-1}$$

General Instructions :

Read the following instructions carefully and follow them :

- (i) This question paper contains **33** questions. **All** questions are **compulsory**.
- (ii) This question paper is divided into **five** sections – **Sections A, B, C, D and E**.
- (iii) In **Section A** – Questions no. **1 to 16** are Multiple Choice type questions. Each question carries **1** mark.
- (iv) In **Section B** – Questions no. **17 to 21** are Very Short Answer type questions. Each question carries **2** marks.
- (v) In **Section C** – Questions no. **22 to 28** are Short Answer type questions. Each question carries **3** marks.
- (vi) In **Section D** – Questions no. **29 and 30** are case study-based questions. Each question carries **4** marks.
- (vii) In **Section E** – Questions no. **31 to 33** are Long Answer type questions. Each question carries **5** marks.
- (viii) There is no overall choice given in the question paper. However, an internal choice has been provided in few questions in all the Sections except Section A.
- (ix) Kindly note that there is a separate question paper for Visually Impaired candidates.
- (x) Use of calculators is **not** allowed.

You may use the following values of physical constants wherever necessary :

$$c = 3 \times 10^8 \text{ m/s}$$

$$h = 6.63 \times 10^{-34} \text{ Js}$$

$$e = 1.6 \times 10^{-19} \text{ C}$$

$$\mu_0 = 4\pi \times 10^{-7} \text{ T m A}^{-1}$$

$$\epsilon_0 = 8.854 \times 10^{-12} \text{ C}^2 \text{ N}^{-1} \text{ m}^{-2}$$

$$\frac{1}{4\pi\epsilon_0} = 9 \times 10^9 \text{ N m}^2 \text{ C}^{-2}$$

$$\text{Mass of electron } (m_e) = 9.1 \times 10^{-31} \text{ kg}$$

$$\text{Mass of neutron} = 1.675 \times 10^{-27} \text{ kg}$$

$$\text{Mass of proton} = 1.673 \times 10^{-27} \text{ kg}$$

$$\text{Avogadro's number} = 6.023 \times 10^{23} \text{ per gram mole}$$

$$\text{Boltzmann constant} = 1.38 \times 10^{-23} \text{ JK}^{-1}$$

खण्ड क

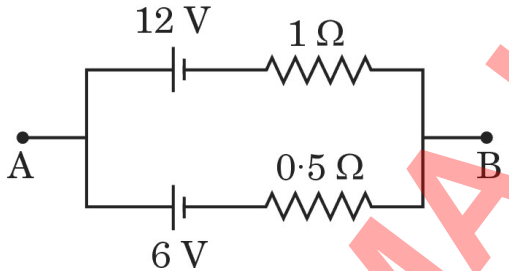
1. किसी पतली प्लास्टिक की छड़ को त्रिज्या R के वृत्ताकार वलय के रूप में मोड़ा गया है। इसे आवेश घनत्व λ से एकसमान आवेशित किया गया है। इसके केन्द्र पर विद्युत-क्षेत्र का परिमाण है :

(A) $\frac{\lambda}{2\epsilon_0 R}$ (B) शून्य (C) $\frac{\lambda}{4\pi\epsilon_0 R}$ (D) $\frac{\lambda}{4\epsilon_0 R}$

2. दस संधारित्र, जिनमें प्रत्येक की धारिता $1 \mu\text{F}$ है, को 100 V के स्रोत से पार्श्व में संयोजित किया गया है। इस निकाय में संचित कुल ऊर्जा है :

(A) 10^{-2} J (B) 10^{-3} J
(C) $0.5 \times 10^{-3} \text{ J}$ (D) $5.0 \times 10^{-2} \text{ J}$

3. आरेख में दर्शाए गए परिपथ पर विचार कीजिए। इसके बिन्दु A और B के बीच विभवान्तर है :



(A) 6 V (B) 8 V (C) 9 V (D) 12 V

4. कोई पाश, जिससे धारा I दक्षिणावर्त प्रवाहित हो रही है, $x - y$ तल में, z -अक्ष के अनुदिश किसी एकसमान चुम्बकीय क्षेत्र में स्थित है। इस पाश की प्रवृत्ति होगी :

(A) x -अक्ष के अनुदिश गति करने की (B) y -अक्ष के अनुदिश गति करने की
(C) सिकुड़ने की (D) फैलने की

5. कोई 10 cm लम्बा तार y -अक्ष के अनुदिश रखा है। इससे धनात्मक y -दिशा में 1.0 A की धारा प्रवाहित हो रही है। इस क्षेत्र में कोई चुम्बकीय क्षेत्र $\vec{B} = (5 \text{ mT})\hat{j} - (8 \text{ mT})\hat{k}$ विद्यमान है। इस तार पर बल है :

(A) $(0.8 \text{ mN})\hat{i}$ (B) $-(0.8 \text{ mN})\hat{i}$
(C) $(80 \text{ mN})\hat{i}$ (D) $-(80 \text{ mN})\hat{i}$

SECTION A

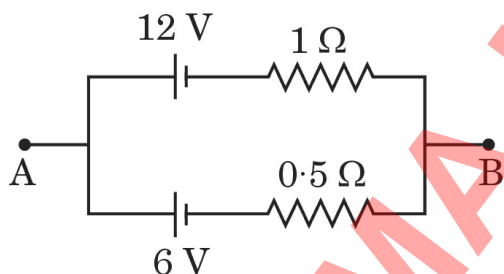
1. A thin plastic rod is bent into a circular ring of radius R . It is uniformly charged with charge density λ . The magnitude of the electric field at its centre is :

(A) $\frac{\lambda}{2\epsilon_0 R}$ (B) Zero (C) $\frac{\lambda}{4\pi\epsilon_0 R}$ (D) $\frac{\lambda}{4\epsilon_0 R}$

2. Ten capacitors, each of capacitance $1 \mu\text{F}$, are connected in parallel to a source of 100 V . The total energy stored in the system is equal to :

(A) 10^{-2} J (B) 10^{-3} J
 (C) $0.5 \times 10^{-3} \text{ J}$ (D) $5.0 \times 10^{-2} \text{ J}$

3. Consider the circuit shown in the figure. The potential difference between points A and B is :



(A) 6 V (B) 8 V (C) 9 V (D) 12 V

4. A loop carrying a current I clockwise is placed in $x - y$ plane, in a uniform magnetic field directed along z -axis. The tendency of the loop will be to :

(A) move along x -axis (B) move along y -axis
 (C) shrink (D) expand

5. A 10 cm long wire lies along y -axis. It carries a current of 1.0 A in positive y -direction. A magnetic field $\vec{B} = (5 \text{ mT})\hat{j} - (8 \text{ mT})\hat{k}$ exists in the region. The force on the wire is :

(A) $(0.8 \text{ mN})\hat{i}$ (B) $-(0.8 \text{ mN})\hat{i}$
 (C) $(80 \text{ mN})\hat{i}$ (D) $-(80 \text{ mN})\hat{i}$

6. प्रतिरोध $G \Omega$ के किसी गैल्वेनोमीटर को 0 से $I A$ परिसर के ऐमीटर में परिवर्तित किया गया है। यदि इस गैल्वेनोमीटर में प्रवाहित धारा $I A$ की 0.1% है, तो ऐमीटर का प्रतिरोध है :
- (A) $\frac{G}{999} \Omega$ (B) $\frac{G}{1000} \Omega$ (C) $\frac{G}{1001} \Omega$ (D) $\frac{G}{100.1} \Omega$
7. आवृत्ति ω के किसी ac स्रोत से संयोजित धारिता C के किसी संधारित्र की प्रतिघात 'X' है। यदि संधारित्र की धारिता को दो गुना और स्रोत की आवृत्ति को तीन गुना कर दिया जाए, तो प्रतिघात हो जाएगी :
- (A) $\frac{X}{6}$ (B) $6X$ (C) $\frac{2}{3}X$ (D) $\frac{3}{2}X$
8. चार क्षेत्र I, II, III तथा IV में विद्युत-क्षेत्र निम्नलिखित रूप में वर्णित हैं :
- क्षेत्र I : $E_x = E_0 \sin(kz - \omega t)$
 क्षेत्र II : $E_x = E_0$
 क्षेत्र III : $E_x = E_0 \sin kz$
 क्षेत्र IV : $E_x = E_0 \cos kz$
- किस क्षेत्र में विस्थापन धारा होगी ?
- (A) I (B) IV (C) II (D) III
9. इलेक्ट्रॉन का वह संक्रमण, जिसके द्वारा हाइड्रोजन परमाणु के स्पेक्ट्रम में बामर श्रेणी की दूसरी स्पेक्ट्रमी रेखा प्राप्त होती है, संगत होता है :
- (A) $n_f = 2$ तथा $n_i = 3$ (B) $n_f = 3$ तथा $n_i = 4$
 (C) $n_f = 2$ तथा $n_i = 4$ (D) $n_f = 2$ तथा $n_i = \infty$
10. Ge का मादन As के साथ किया गया है। इसके कारण :
- (A) Ge के जालक की संरचना विकृत हो जाती है।
 (B) चालन इलेक्ट्रॉनों की संख्या में वृद्धि होती है।
 (C) होलों की संख्या में वृद्धि होती है।
 (D) चालन इलेक्ट्रॉनों की संख्या में हास होता है।
11. दो पुंज, A और B जिनके फोटॉनों की ऊर्जा क्रमशः 3.3 eV और 11.3 eV हैं, क्रमवार किसी धात्विक पृष्ठ (कार्य-फलन 2.3 eV) को प्रदीप्त करते हैं। पुंज A के कारण उत्सर्जित इलेक्ट्रॉनों की अधिकतम चाल का पुंज B के कारण उत्सर्जित इलेक्ट्रॉनों की अधिकतम चाल से अनुपात है :
- (A) 3 (B) 9 (C) $\frac{1}{3}$ (D) $\frac{1}{9}$

6. A galvanometer of resistance $G \Omega$ is converted into an ammeter of range 0 to I A. If the current through the galvanometer is 0.1% of I A, the resistance of the ammeter is :
- (A) $\frac{G}{999} \Omega$ (B) $\frac{G}{1000} \Omega$ (C) $\frac{G}{1001} \Omega$ (D) $\frac{G}{100.1} \Omega$
7. The reactance of a capacitor of capacitance C connected to an ac source of frequency ω is 'X'. If the capacitance of the capacitor is doubled and the frequency of the source is tripled, the reactance will become :
- (A) $\frac{X}{6}$ (B) $6X$ (C) $\frac{2}{3}X$ (D) $\frac{3}{2}X$
8. In the four regions, I, II, III and IV, the electric fields are described as :
- Region I : $E_x = E_0 \sin(kz - \omega t)$
 Region II : $E_x = E_0$
 Region III : $E_x = E_0 \sin kz$
 Region IV : $E_x = E_0 \cos kz$
- The displacement current will exist in the region :
- (A) I (B) IV (C) II (D) III
9. The transition of electron that gives rise to the formation of the second spectral line of the Balmer series in the spectrum of hydrogen atom corresponds to :
- (A) $n_f = 2$ and $n_i = 3$ (B) $n_f = 3$ and $n_i = 4$
 (C) $n_f = 2$ and $n_i = 4$ (D) $n_f = 2$ and $n_i = \infty$
10. Ge is doped with As. Due to doping,
- (A) the structure of Ge lattice is distorted.
 (B) the number of conduction electrons increases.
 (C) the number of holes increases.
 (D) the number of conduction electrons decreases.
11. Two beams, A and B whose photon energies are 3.3 eV and 11.3 eV respectively, illuminate a metallic surface (work function 2.3 eV) successively. The ratio of maximum speed of electrons emitted due to beam A to that due to beam B is :
- (A) 3 (B) 9 (C) $\frac{1}{3}$ (D) $\frac{1}{9}$

12. किसी गतिमान इलेक्ट्रॉन और किसी गतिमान प्रोटॉन से सम्बद्ध तरंगों का तरंगदैर्घ्य λ समान है। इसका यह अभिप्राय है कि इनका/इनकी समान है :

- (A) संवेग (B) कोणीय संवेग
(C) चाल (D) ऊर्जा

प्रश्न संख्या 13 से 16 अभिकथन (A) और कारण (R) प्रकार के प्रश्न हैं। दो कथन दिए गए हैं — जिनमें एक को अभिकथन (A) तथा दूसरे को कारण (R) द्वारा अंकित किया गया है। सही उत्तर नीचे दिए गए कोडों (A), (B), (C) और (D) में से चुनकर दीजिए।

- (A) अभिकथन (A) और कारण (R) दोनों सही हैं और कारण (R), अभिकथन (A) की सही व्याख्या करता है।
(B) अभिकथन (A) और कारण (R) दोनों सही हैं, परन्तु कारण (R), अभिकथन (A) की सही व्याख्या नहीं करता है।
(C) अभिकथन (A) सही है, परन्तु कारण (R) ग़लत है।
(D) अभिकथन (A) ग़लत है तथा कारण (R) भी ग़लत है।

13. अभिकथन (A) : प्रकाश-विद्युत प्रभाव में, उत्सर्जित फोटो-इलेक्ट्रॉनों की गतिज ऊर्जा में आपतित प्रकाश की तीव्रता में वृद्धि के साथ वृद्धि होती है।

कारण (R) : प्रकाश-विद्युत धारा आपतित प्रकाश की तरंगदैर्घ्य पर निर्भर करती है।

14. अभिकथन (A) : जब दो कुण्डलियों को एक-दूसरे के ऊपर लपेटा जाता है, तो उनके बीच अन्योन्य प्रेरकत्व अधिकतम होता है।

कारण (R) : जब दो कुण्डलियाँ एक-दूसरे पर लिपटी होती हैं, तब उनके बीच फ्लक्स संबद्धता अधिकतम होती है।

15. अभिकथन (A) : किसी बैटरी से श्रेणी में संयोजित और स्वतंत्रतापूर्वक निलंबित दो लंबे समान्तर तार एक-दूसरे से दूर हटते हैं।

कारण (R) : विपरीत दिशाओं में प्रवाहित धारावाही दो तार एक-दूसरे को प्रतिकर्षित करते हैं।

16. अभिकथन (A) : समतल दर्पण और उत्तल दर्पण किसी भी परिस्थिति में वास्तविक प्रतिबिम्ब नहीं बना सकते हैं।

कारण (R) : कोई आभासी प्रतिबिम्ब वास्तविक प्रतिबिम्ब बनाने के लिए बिम्ब की भाँति कार्य नहीं कर सकता है।

12. The waves associated with a moving electron and a moving proton have the same wavelength λ . It implies that they have the same :
- (A) momentum (B) angular momentum
(C) speed (D) energy

Questions number 13 to 16 are Assertion (A) and Reason (R) type questions. Two statements are given — one labelled Assertion (A) and the other labelled Reason (R). Select the correct answer from the codes (A), (B), (C) and (D) as given below.

- (A) Both Assertion (A) and Reason (R) are true and Reason (R) is the correct explanation of the Assertion (A).
(B) Both Assertion (A) and Reason (R) are true, but Reason (R) is *not* the correct explanation of the Assertion (A).
(C) Assertion (A) is true, but Reason (R) is false.
(D) Assertion (A) is false and Reason (R) is also false.
13. *Assertion (A)* : In photoelectric effect, the kinetic energy of the emitted photoelectrons increases with increase in the intensity of the incident light.
Reason (R) : Photoelectric current depends on the wavelength of the incident light.
14. *Assertion (A)* : The mutual inductance between two coils is maximum when the coils are wound on each other.
Reason (R) : The flux linkage between two coils is maximum when they are wound on each other.
15. *Assertion (A)* : Two long parallel wires, freely suspended and connected in series to a battery, move apart.
Reason (R) : Two wires carrying current in opposite directions repel each other.
16. *Assertion (A)* : Plane and convex mirrors cannot produce real images under any circumstance.
Reason (R) : A virtual image cannot serve as an object to produce a real image.

खण्ड ख

17. वह ताप ज्ञात कीजिए जिस पर किसी सिल्वर से बने तार का प्रतिरोध उसके 20°C पर प्रतिरोध का दो गुना होगा। 20°C को संदर्भ ताप मान लीजिए और 20°C पर सिल्वर का प्रतिरोध का ताप गुणांक $= 4.0 \times 10^{-3} \text{ K}^{-1}$ लीजिए। 2

18. (क) आवृत्ति $5.0 \times 10^{14} \text{ Hz}$ का एकवर्णी प्रकाश वायु से अपवर्तनांक 1.5 वाले माध्यम में गमन करता है। दोनों माध्यमों के अन्तरापृष्ठ पर (i) परावर्तित प्रकाश, तथा (ii) अपवर्तित प्रकाश की तरंगदैर्घ्य ज्ञात कीजिए। 2

अथवा

(ख) 16 cm फोकस दूरी का कोई समतलोत्तल लेंस अपवर्तनांक 1.4 के पदार्थ का बना है। लेंस के वक्रित पृष्ठ की त्रिज्या परिकल्पित कीजिए। 2

19. कोई बिम्ब 40 cm वक्रता त्रिज्या के किसी अवतल दर्पण के सामने 30 cm दूरी पर स्थित है। (i) बने प्रतिबिम्ब की स्थिति तथा (ii) प्रतिबिम्ब का आवर्धन ज्ञात कीजिए। 2

20. गतिज ऊर्जा E के किसी न्यूट्रॉन (द्रव्यमान m) तथा समान ऊर्जा के किसी फोटॉन पर विचार कीजिए। मान लीजिए न्यूट्रॉन की दे ब्रॉग्ली तरंगदैर्घ्य λ_n तथा फोटॉन की तरंगदैर्घ्य λ_p है। $\frac{\lambda_n}{\lambda_p}$ के लिए व्यंजक प्राप्त कीजिए। 2

21. पदार्थ GaAs के लिए वोल्टता के साथ धारा के विचरण को दर्शाने वाला ग्राफ आरेखित कीजिए। इस ग्राफ पर वह क्षेत्र अंकित कीजिए जहाँ : 2

(क) प्रतिरोध ऋणात्मक है, तथा

(ख) ओम के नियम का पालन होता है।

SECTION B

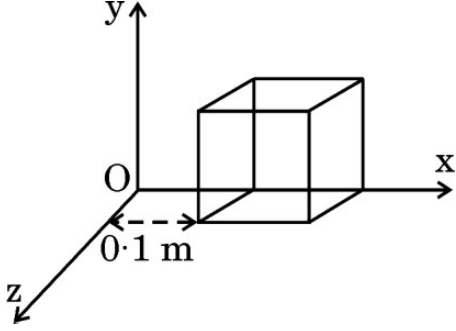
17. Find the temperature at which the resistance of a wire made of silver will be twice its resistance at 20°C . Take 20°C as the reference temperature and temperature coefficient of resistance of silver at $20^{\circ}\text{C} = 4.0 \times 10^{-3} \text{ K}^{-1}$. 2
18. (a) Monochromatic light of frequency $5.0 \times 10^{14} \text{ Hz}$ passes from air into a medium of refractive index 1.5. Find the wavelength of the light (i) reflected, and (ii) refracted at the interface of the two media. 2
- OR**
- (b) A plano-convex lens of focal length 16 cm is made of a material of refractive index 1.4. Calculate the radius of the curved surface of the lens. 2
19. An object is placed 30 cm in front of a concave mirror of radius of curvature 40 cm. Find the (i) position of the image formed and (ii) magnification of the image. 2
20. Consider a neutron (mass m) of kinetic energy E and a photon of the same energy. Let λ_n and λ_p be the de Broglie wavelength of neutron and the wavelength of photon respectively. Obtain an expression for $\frac{\lambda_n}{\lambda_p}$. 2
21. Plot a graph showing the variation of current with voltage for the material GaAs. On the graph, mark the region where : 2
- (a) resistance is negative, and
- (b) Ohm's law is obeyed.

खण्ड ग

22. 0.1 m भुजा का कोई घन आरेख में दर्शाए अनुसार उस प्रदेश में स्थित है जहाँ विद्युत-क्षेत्र $\vec{E} = 500 x \hat{i}$ विद्यमान है। यहाँ x मीटर में तथा E , NC^{-1} में है। परिकलित कीजिए :

3

- (क) घन से गुज़रने वाला फ्लक्स, तथा
(ख) घन के भीतर आवेश।



23. (क) 'धारा घनत्व' को परिभाषित कीजिए। क्या यह अदिश है या सदिश? किसी धातु के चालक में कोई विद्युत-क्षेत्र \vec{E} बनाए रखा गया है। यदि इस चालक के प्रति एकांक आयतन में इलेक्ट्रॉनों (द्रव्यमान m , आवेश $-e$) की संख्या n है तथा इसका विश्रान्ति काल τ है, तो यह दर्शाइए कि धारा घनत्व $\vec{j} = \alpha \vec{E}$ है, जहाँ

$$\alpha = \left(\frac{ne^2}{m} \right) \tau \text{ है।}$$

3

अथवा

(ख) व्हीटस्टोन सेतु किसे कहते हैं? व्हीटस्टोन सेतु के संतुलन के लिए आवश्यक शर्तें प्राप्त कीजिए।

3

24. 1.3384×10^{-14} J गतिज ऊर्जा का कोई प्रोटॉन, पूर्व दिशा के अनुदिश दिशिक 2.0 mT के किसी एकसमान चुम्बकीय क्षेत्र B में, उत्तर से दक्षिण की ओर क्षैतिजतः गतिमान होते हुए प्रवेश करता है। परिकलित कीजिए :

3

- (क) प्रोटॉन की चाल
(ख) प्रोटॉन में उत्पन्न त्वरण का परिमाण
(ग) प्रोटॉन के गमन पथ की त्रिज्या

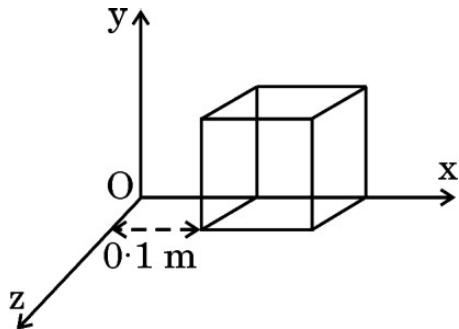
[प्रोटॉन के लिए $(q/m) = 1.0 \times 10^8$ C/kg लीजिए]

SECTION C

22. A cube of side 0.1 m is placed, as shown in the figure, in a region where electric field $\vec{E} = 500x\hat{i}$ exists. Here x is in meters and E in NC^{-1} . Calculate :

3

- (a) the flux passing through the cube, and
 (b) the charge within the cube.



23. (a) Define 'current density'. Is it a scalar or a vector? An electric field \vec{E} is maintained in a metallic conductor. If n be the number of electrons (mass m , charge $-e$) per unit volume in the conductor and τ its relaxation time, show that the current density $\vec{j} = \alpha \vec{E}$, where $\alpha = \left(\frac{ne^2}{m}\right)\tau$.

3

OR

- (b) What is a Wheatstone bridge? Obtain the necessary conditions under which the Wheatstone bridge is balanced.

3

24. A proton with kinetic energy 1.3384×10^{-14} J moving horizontally from north to south, enters a uniform magnetic field B of 2.0 mT directed eastward. Calculate :

3

- (a) the speed of the proton
 (b) the magnitude of acceleration of the proton
 (c) the radius of the path traced by the proton

[Take (q/m) for proton = 1.0×10^8 C/kg]

25. कोई प्रेरक, कोई संधारित्र और कोई प्रतिरोधक किसी ac स्रोत $v = v_m \sin \omega t$ से श्रेणी में संयोजित हैं। परिपथ में क्षयित औसत शक्ति के लिए व्यंजक व्युत्पन्न कीजिए। परिपथ की अनुनाद आवृत्ति के लिए भी व्यंजक प्राप्त कीजिए।

3

26. (क) “विद्युत-चुम्बकीय तरंग की तरंगदैर्घ्य को प्रायः विकिरण उत्पन्न करने वाले निकाय के अभिलाक्षणिक साइज़ से संबंधित किया जाता है।” इस कथन की पुष्टि के लिए दो उदाहरण दीजिए।

(ख) (i) लम्बी दूरियों के रेडियो प्रसारण के लिए लघु-तरंग बैंड का उपयोग किया जाता है। क्यों ?

(ii) प्रकाशिक और रेडियो दूरबीन (दूरदर्शक) धरती पर स्थापित की जाती हैं, परन्तु X-किरण खगोलिकी केवल पृथ्वी की कक्षा में परिक्रमा करने वाले उपग्रहों से ही संभव है। क्यों ?

3

27. रदरफोर्ड के परमाणु मॉडल की कमियाँ लिखिए। बोर् ने उन्हें किस प्रकार दूर किया ? यह दर्शाइए कि बोर् परमाणु की विभिन्न कक्षाओं के बीच की दूरियाँ समान नहीं होती हैं।

3

28. (क) नाभिक के किन्हीं दो गुणों को लिखिए।

(ख) नाभिक का घनत्व परमाणु के घनत्व से बहुत अधिक क्यों होता है ?

(ग) यह दर्शाइए कि सभी नाभिकों के लिए नाभिकीय द्रव्य का घनत्व समान होता है।

3

खण्ड घ

प्रश्न संख्या 29 तथा 30 केस अध्ययन-आधारित प्रश्न हैं। निम्नलिखित अनुच्छेदों को पढ़ कर नीचे दिए गए प्रश्नों के उत्तर दीजिए।

29. कोई लेंस दो पृष्ठों से घिरा कोई पारदर्शी माध्यम होता है जिसका एक अथवा दोनों पृष्ठ गोलीय होते हैं। किसी लेंस की फोकस दूरी उसके दोनों पृष्ठों की वक्रता त्रिज्याओं और लेंस के पदार्थ के, उस पदार्थ के सापेक्ष जिससे लेंस घिरा है, अपवर्तनांक द्वारा निर्धारित की जाती है। किसी लेंस की क्षमता उसकी फोकस दूरी की व्युत्क्रम होती है। यदि कई लेंसों को सम्पर्क में रखा जाता है, तो संयोजन की क्षमता उन लेंसों की अपनी-अपनी क्षमताओं का बीजगणितीय योग होता है।

25. An inductor, a capacitor and a resistor are connected in series with an ac source $v = v_m \sin \omega t$. Derive an expression for the average power dissipated in the circuit. Also obtain the expression for the resonant frequency of the circuit. 3
26. (a) "The wavelength of the electromagnetic wave is often correlated with the characteristic size of the system that radiates." Give two examples to justify this statement.
- (b) (i) Long distance radio broadcasts use short-wave bands. Why ?
(ii) Optical and radio telescopes are built on the ground, but X-ray astronomy is possible only from satellites orbiting the Earth. Why ? 3
27. Write the drawbacks of Rutherford's atomic model. How did Bohr remove them ? Show that different orbits in Bohr's atom are not equally spaced. 3
28. (a) State any two properties of a nucleus.
(b) Why is the density of a nucleus much more than that of an atom ?
(c) Show that the density of the nuclear matter is the same for all nuclei. 3

SECTION D

Questions number 29 and 30 are case study-based questions. Read the following paragraphs and answer the questions that follow.

29. A lens is a transparent medium bounded by two surfaces, with one or both surfaces being spherical. The focal length of a lens is determined by the radii of curvature of its two surfaces and the refractive index of its medium with respect to that of the surrounding medium. The power of a lens is reciprocal of its focal length. If a number of lenses are kept in contact, the power of the combination is the algebraic sum of the powers of the individual lenses.

(i) किसी काँच के बने उभयोत्तल लेंस के दोनों फलकों की वक्रता त्रिज्या R समान है तथा काँच का अपवर्तनांक n है। इस लेंस की क्षमता है :

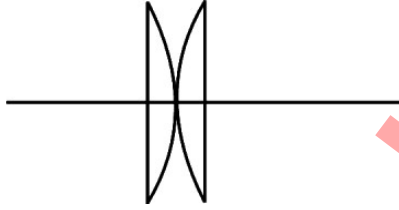
(A) $\frac{2(n-1)}{R}$ (B) $\frac{(2n-1)}{R}$

(C) $\frac{(n-1)}{2R}$ (D) $\frac{(2n-1)}{2R}$

(ii) क्षमता P के किसी उभयोत्तल लेंस, जिसके दोनों फलकों की वक्रता त्रिज्या समान है, को उसके मुख्य अक्ष के लम्बवत् दो समान भागों में काटा गया है। लेंस के एक भाग की क्षमता होगी :

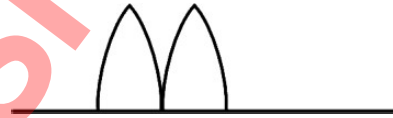
(A) $2P$ (B) P (C) $4P$ (D) $\frac{P}{2}$

(iii) उपर्युक्त लेंस के दोनों भागों को आरेख में दर्शाए अनुसार एक-दूसरे के सम्पर्क में रखा गया है। इस संयोजन की क्षमता होगी :



(A) $\frac{P}{2}$ (B) P (C) $2P$ (D) $\frac{P}{4}$

(iv) (क) क्षमता P के किसी उभयोत्तल लेंस, जिसके दोनों फलकों की वक्रता त्रिज्या समान है, को उसके मुख्य अक्ष के अनुदिश दो भागों में काटकर दोनों भागों को आरेख में दर्शाए अनुसार व्यवस्थित किया गया है। इस संयोजन की क्षमता होगी :



(A) शून्य (B) P
(C) $2P$ (D) $\frac{P}{2}$

अथवा

(ख) 60 cm और 20 cm फोकस दूरी के दो उत्तल लेंसों को एक-दूसरे के सम्पर्क में समाक्षतः रखा गया है। इस संयोजन की क्षमता है :

(A) $6.6 D$ (B) $15 D$
(C) $\frac{1}{15} D$ (D) $\frac{1}{80} D$

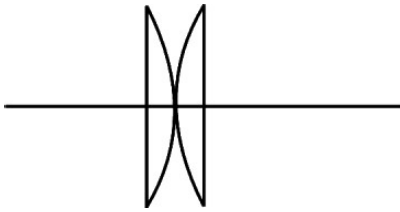
(i) A double-convex lens, with each face having same radius of curvature R , is made of glass of refractive index n . Its power is : 1

- (A) $\frac{2(n-1)}{R}$ (B) $\frac{(2n-1)}{R}$
 (C) $\frac{(n-1)}{2R}$ (D) $\frac{(2n-1)}{2R}$

(ii) A double-convex lens of power P , with each face having same radius of curvature, is cut into two equal parts perpendicular to its principal axis. The power of one part of the lens will be : 1

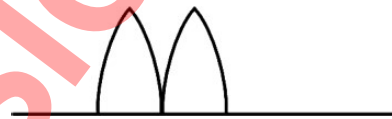
- (A) $2P$ (B) P (C) $4P$ (D) $\frac{P}{2}$

(iii) The above two parts are kept in contact with each other as shown in the figure. The power of the combination will be : 1



- (A) $\frac{P}{2}$ (B) P (C) $2P$ (D) $\frac{P}{4}$

(iv) (a) A double-convex lens of power P , with each face having same radius of curvature, is cut along its principal axis. The two parts are arranged as shown in the figure. The power of the combination will be : 1



- (A) Zero (B) P
 (C) $2P$ (D) $\frac{P}{2}$

OR

(b) Two convex lenses of focal lengths 60 cm and 20 cm are held coaxially in contact with each other. The power of the combination is : 1

- (A) 6.6 D (B) 15 D
 (C) $\frac{1}{15}$ D (D) $\frac{1}{80}$ D

30. संधि डायोड दिष्टकारी के रूप में :

ac वोल्टता को दिष्टकारी (dc) वोल्टता में परिवर्तित करने की प्रक्रिया को दिष्टकरण कहते हैं और इस परिवर्तन को सम्पन्न करने वाली युक्ति को दिष्टकारी कहते हैं। किसी p-n संधि डायोड के अभिलाक्षणिक से यह ज्ञात होता है कि जब p-n संधि डायोड अग्रदिशिक बायसित होता है, तो उसका प्रतिरोध निम्न होता है तथा जब पश्चदिशिक बायसित होता है, तो उसका प्रतिरोध उच्च होता है। इसका अर्थ यह है कि p-n संधि डायोड केवल अग्रदिशिक बायस होने पर ही चालन करता है। p-n संधि डायोड का यही गुण दिष्टकारी के रूप में इसके उपयोग के लिए इसे उपयुक्त बनाता है।

इस प्रकार, जब किसी ac वोल्टता को किसी p-n संधि के सिरों पर अनुप्रयुक्त किया जाता है, तो यह केवल उन्हीं प्रत्यावर्ती अर्ध-चक्रों में चालन करती है जब यह अग्रदिशिक बायस होती है। वह दिष्टकारी जो किसी ac वोल्टता के अर्ध-चक्र का दिष्टकरण करता है, उसे अर्ध-तरंग दिष्टकारी कहते हैं और जो दोनों अर्ध-चक्रों का दिष्टकरण करता है, उसे पूर्ण-तरंग दिष्टकारी कहते हैं।

(i) किसी पूर्ण-तरंग दिष्टकारी पर अनुप्रयुक्त किसी प्रत्यावर्ती वोल्टता का वर्ग माध्य मूल मान $\frac{V_0}{\sqrt{2}}$ है। तो दिष्टीकृत निर्गत वोल्टता का वर्ग माध्य मूल मान है : 1

- (A) $\frac{V_0}{\sqrt{2}}$ (B) $\frac{V_0^2}{\sqrt{2}}$
(C) $\frac{2V_0}{\sqrt{2}}$ (D) $\frac{V_0}{2\sqrt{2}}$

(ii) किसी पूर्ण-तरंग दिष्टकारी में प्रत्येक डायोड से धारा प्रवाहित होती है : 1

- (A) निवेश सिग्नल के पूर्ण चक्र के लिए
(B) निवेश सिग्नल के अर्ध-चक्र के लिए
(C) निवेश सिग्नल के अर्ध-चक्र से कम के लिए
(D) निवेश सिग्नल के केवल धनात्मक अर्ध-चक्र के लिए

(iii) किसी पूर्ण-तरंग दिष्टकारी में : 1

- (A) किसी निश्चित समय पर दोनों डायोड अग्रदिशिक बायसित होते हैं।
(B) किसी निश्चित समय पर दोनों डायोड पश्चदिशिक बायसित होते हैं।
(C) किसी निश्चित समय पर एक अग्रदिशिक बायसित तथा दूसरा पश्चदिशिक बायसित होता है।
(D) प्रथम अर्ध-चक्र में दोनों अग्रदिशिक बायसित होते हैं तथा द्वितीय अर्ध-चक्र में पश्चदिशिक बायसित होते हैं।

30. Junction Diode as a Rectifier :

The process of conversion of an ac voltage into a dc voltage is called rectification and the device which performs this conversion is called a rectifier. The characteristics of a p-n junction diode reveal that when a p-n junction diode is forward biased, it offers a low resistance and when it is reverse biased, it offers a high resistance. Hence, a p-n junction diode conducts only when it is forward biased. This property of a p-n junction diode makes it suitable for its use as a rectifier.

Thus, when an ac voltage is applied across a p-n junction, it conducts only during those alternate half cycles for which it is forward biased. A rectifier which rectifies only half cycle of an ac voltage is called a half-wave rectifier and one that rectifies both the half cycles is known as a full-wave rectifier.

(i) The root mean square value of an alternating voltage applied to a full-wave rectifier is $\frac{V_0}{\sqrt{2}}$. Then the root mean square value of the rectified output voltage is :

1

- (A) $\frac{V_0}{\sqrt{2}}$ (B) $\frac{V_0^2}{\sqrt{2}}$
(C) $\frac{2V_0}{\sqrt{2}}$ (D) $\frac{V_0}{2\sqrt{2}}$

(ii) In a full-wave rectifier, the current in each of the diodes flows for :

1

- (A) Complete cycle of the input signal
(B) Half cycle of the input signal
(C) Less than half cycle of the input signal
(D) Only for the positive half cycle of the input signal

(iii) In a full-wave rectifier :

1

- (A) Both diodes are forward biased at the same time.
(B) Both diodes are reverse biased at the same time.
(C) One is forward biased and the other is reverse biased at the same time.
(D) Both are forward biased in the first half of the cycle and reverse biased in the second half of the cycle.

(iv) (क) किसी अर्ध-तरंग दिष्टकारी पर 50 Hz आवृत्ति की कोई प्रत्यावर्ती वोल्टता अनुप्रयुक्त की गई है। तो निर्गत की उर्मिका आवृत्ति होगी :

1

(A) 100 Hz

(B) 50 Hz

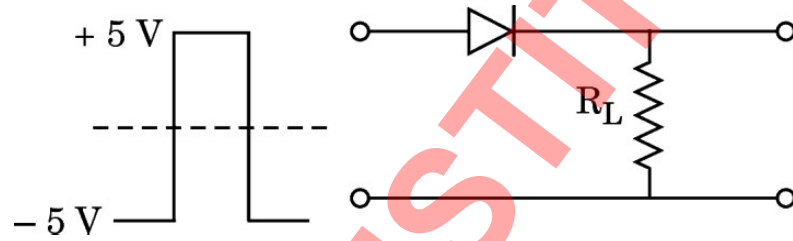
(C) 25 Hz

(D) 150 Hz

अथवा

(ख) आरेख में दर्शाए अनुसार कोई सिग्नल किसी p-n संधि डायोड पर अनुप्रयुक्त किया गया है। प्रतिरोध R_L के सिरोँ पर निर्गत की पहचान कीजिए :

1



(A)

(B)

(C)

(D)

(iv) (a) An alternating voltage of frequency of 50 Hz is applied to a half-wave rectifier. Then the ripple frequency of the output will be :

1

(A) 100 Hz

(B) 50 Hz

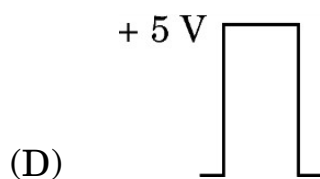
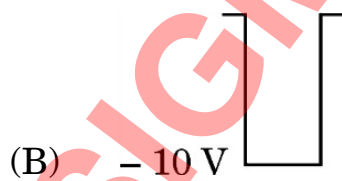
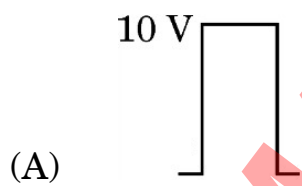
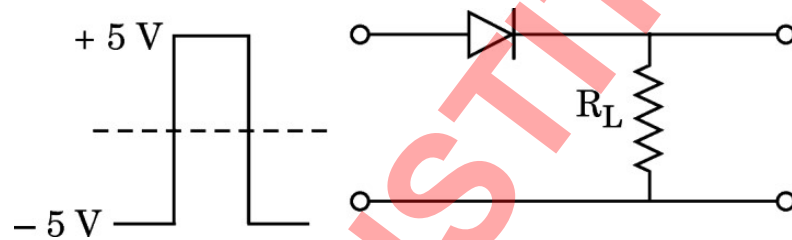
(C) 25 Hz

(D) 150 Hz

OR

(b) A signal, as shown in the figure, is applied to a p-n junction diode. Identify the output across resistance R_L :

1



खण्ड ड

31. (क) (i) किसी बाह्य एकसमान विद्युत-क्षेत्र \vec{E} में किसी विद्युत द्विध्रुव \vec{p} की स्थितिज ऊर्जा के लिए कोई व्यंजक व्युत्पन्न कीजिए। इस द्विध्रुव की स्थितिज ऊर्जा कब (1) अधिकतम, और (2) निम्नतम होती है ?
- (ii) कोई विद्युत द्विध्रुव बिन्दु आवेश -1.0 pC और $+1.0 \text{ pC}$ जो $x-y$ तल में क्रमशः $(0, 0)$ और $(3 \text{ mm}, 4 \text{ mm})$ पर स्थित हैं, से मिलकर बना है। इस प्रदेश में किसी विद्युत-क्षेत्र $\vec{E} = \left(\frac{1000 \text{ V}}{\text{m}}\right) \hat{i}$ को लगाया गया है। द्विध्रुव पर कार्यरत बल-आघूर्ण $\vec{\tau}$ ज्ञात कीजिए।

5

अथवा

- (ख) (i) $2a$ दूरी के पृथक्क और $-q$ और q आवेशों से बना, कोई विद्युत द्विध्रुव (द्विध्रुव आघूर्ण $\vec{p} = p \hat{i}$) x -अक्ष के अनुदिश अपने केन्द्र को मूल-बिन्दु पर रखते हुए स्थित है। यह दर्शाइए कि इस द्विध्रुव के कारण किसी बिन्दु x , ($x \gg a$) पर विभव $V, \frac{1}{4\pi\epsilon_0} \cdot \frac{p \cdot \hat{i}}{x^2}$ है।
- (ii) क्रमशः त्रिज्या 1 cm और 3 cm के दो वियुक्त धात्विक गोलों S_1 तथा S_2 को इस प्रकार आवेशित किया गया है कि उनके आवेश घनत्व समान $\left(\frac{2}{\pi} \times 10^{-9}\right) \text{ C/m}^2$ हैं। इन दोनों गोलों को एक-दूसरे से अत्यधिक दूरी पर रखकर किसी पतले तार से संयोजित किया गया है। गोले S_1 पर नया आवेश परिकलित कीजिए।

5

32. (क) (i) किसी ac स्रोत $v = v_m \sin \omega t$ से किसी प्रतिरोधक और किसी संधारित्र को श्रेणी में संयोजित किया गया है। परिपथ की प्रतिबाधा के लिए व्यंजक व्युत्पन्न कीजिए।
- (ii) कोई प्रेरक किसी परिपथ में चालक के रूप में कब कार्य करता है ? इसके लिए कारण दीजिए।

SECTION E

31. (a) (i) Derive an expression for potential energy of an electric dipole \vec{p} in an external uniform electric field \vec{E} . When is the potential energy of the dipole (1) maximum, and (2) minimum ?
- (ii) An electric dipole consists of point charges -1.0 pC and $+1.0 \text{ pC}$ located at $(0, 0)$ and $(3 \text{ mm}, 4 \text{ mm})$ respectively in $x - y$ plane. An electric field $\vec{E} = \left(\frac{1000 \text{ V}}{\text{m}}\right) \hat{i}$ is switched on in the region. Find the torque $\vec{\tau}$ acting on the dipole. 5

OR

- (b) (i) An electric dipole (dipole moment $\vec{p} = p \hat{i}$), consisting of charges $-q$ and q , separated by distance $2a$, is placed along the x -axis, with its centre at the origin. Show that the potential V , due to this dipole, at a point x , ($x \gg a$) is equal to $\frac{1}{4\pi\epsilon_0} \cdot \frac{\vec{p} \cdot \hat{i}}{x^2}$.
- (ii) Two isolated metallic spheres S_1 and S_2 of radii 1 cm and 3 cm respectively are charged such that both have the same charge density $\left(\frac{2}{\pi} \times 10^{-9}\right) \text{ C/m}^2$. They are placed far away from each other and connected by a thin wire. Calculate the new charge on sphere S_1 . 5
32. (a) (i) A resistor and a capacitor are connected in series to an ac source $v = v_m \sin \omega t$. Derive an expression for the impedance of the circuit.
- (ii) When does an inductor act as a conductor in a circuit ? Give reason for it.

- (iii) किसी विद्युत लैम्प की अभिकल्पना 110 V dc और 11 A विद्युत धारा पर प्रचालन के लिए की गई है। यदि इस लैम्प को 220 V, 50 Hz के ac स्रोत पर श्रेणी में किसी कुण्डली के साथ प्रचालित किया जाता है, तो कुण्डली का प्रेरकत्व ज्ञात कीजिए।

5

अथवा

- (ख) (i) किसी उच्चायी ट्रान्सफॉर्मर का नामांकित आरेख खींचकर उसके कार्यकारी सिद्धान्त का वर्णन कीजिए। किसी वास्तविक ट्रान्सफॉर्मर में होने वाले ऊर्जा हास के किन्हीं तीन कारणों की व्याख्या कीजिए।
- (ii) कोई उच्चायी ट्रान्सफॉर्मर किसी निम्न वोल्टता को उच्च वोल्टता में परिवर्तित करता है। क्या यह ऊर्जा संरक्षण नियम का उल्लंघन करता है? व्याख्या कीजिए।
- (iii) किसी उच्चायी ट्रान्सफॉर्मर की प्राथमिक और द्वितीयक कुण्डलियों में फेरों की संख्या क्रमशः 200 और 3000 है। प्राथमिक कुण्डली को दी गई निवेश वोल्टता 90 V है। परिकलित कीजिए :
- (1) द्वितीयक कुण्डली के सिरों पर निर्गत वोल्टता
 - (2) यदि द्वितीयक कुण्डली में धारा 2.0 A है, तो प्राथमिक कुण्डली में धारा

5

33. (क) (i) कोई प्रकाश किरण किसी त्रिभुजाकार प्रिज़्म से गुज़रती है। आपतन कोण के साथ विचलन कोण किस प्रकार विचरण करता है? ग्राफ द्वारा दर्शाइए। अतः न्यूनतम विचलन कोण परिभाषित कीजिए।

- (ii) कोई प्रकाश किरण प्रिज़्म कोण A के किसी प्रिज़्म के एक अपवर्तक फलक पर अभिलम्बवत् आपतन करके कोण δ पर विचलित होती है। सिद्ध कीजिए कि प्रिज़्म के पदार्थ का अपवर्तनांक $n = \frac{\sin(A + \delta)}{\sin A}$ है।

- (iii) An electric lamp is designed to operate at 110 V dc and 11 A current. If the lamp is operated on 220 V, 50 Hz ac source with a coil in series, then find the inductance of the coil.

5

OR

- (b) (i) Draw a labelled diagram of a step-up transformer and describe its working principle. Explain any three causes for energy losses in a real transformer.
- (ii) A step-up transformer converts a low voltage into high voltage. Does it violate the principle of conservation of energy? Explain.
- (iii) A step-up transformer has 200 and 3000 turns in its primary and secondary coils respectively. The input voltage given to the primary coil is 90 V. Calculate :
- (1) The output voltage across the secondary coil
 - (2) The current in the primary coil if the current in the secondary coil is 2.0 A.

5

33. (a) (i) A ray of light passes through a triangular prism. Show graphically, how the angle of deviation varies with the angle of incidence? Hence define the angle of minimum deviation.

- (ii) A ray of light is incident normally on a refracting face of a prism of prism angle A and suffers a deviation of angle δ . Prove that the refractive index n of the material of the prism is given by $n = \frac{\sin (A + \delta)}{\sin A}$.

(iii) किसी प्रिज़्म के पदार्थ का अपवर्तनांक $\sqrt{2}$ है। यदि प्रिज़्म का अपवर्तक कोण 60° है, तो ज्ञात कीजिए :

- (1) न्यूनतम विचलन कोण, तथा
- (2) आपतन कोण।

अथवा

(ख) (i) हाइगेन्स का सिद्धान्त लिखिए। कोई समतल तरंग किसी परावर्ती पृष्ठ पर कोण i पर आपतन करती है। तदनुसारी परावर्तित तरंगाग्र की रचना कीजिए। इस आरेख का उपयोग करके, सिद्ध कीजिए कि परावर्तन कोण आपतन कोण के बराबर होता है।

(ii) प्रकाश के कला-संबद्ध स्रोत क्या होते हैं? क्या दो स्वतंत्र सोडियम लैम्प कला-संबद्ध स्रोत के रूप में कार्य कर सकते हैं? व्याख्या कीजिए।

(iii) यंग के द्विझिरी प्रयोग में किसी प्रकाश पुंज द्वारा, जिसमें दो तरंगदैर्घ्य, एक ज्ञात तरंगदैर्घ्य 520 nm की तथा दूसरी अज्ञात तरंगदैर्घ्य λ की है, दो ऐसे व्यतिकरण पैटर्न उत्पन्न करते हैं, जिनमें अज्ञात तरंगदैर्घ्य की चतुर्थ दीप्त फ्रिंज ज्ञात तरंगदैर्घ्य की पंचम दीप्त फ्रिंज के संपाती है। λ का मान ज्ञात कीजिए।

5

5

(iii) The refractive index of the material of a prism is $\sqrt{2}$. If the refracting angle of the prism is 60° , find the

(1) Angle of minimum deviation, and

(2) Angle of incidence.

5

OR

(b) (i) State Huygens' principle. A plane wave is incident at an angle i on a reflecting surface. Construct the corresponding reflected wavefront. Using this diagram, prove that the angle of reflection is equal to the angle of incidence.

(ii) What are the coherent sources of light? Can two independent sodium lamps act like coherent sources? Explain.

(iii) A beam of light consisting of a known wavelength 520 nm and an unknown wavelength λ , used in Young's double slit experiment produces two interference patterns such that the fourth bright fringe of unknown wavelength coincides with the fifth bright fringe of known wavelength. Find the value of λ .

5